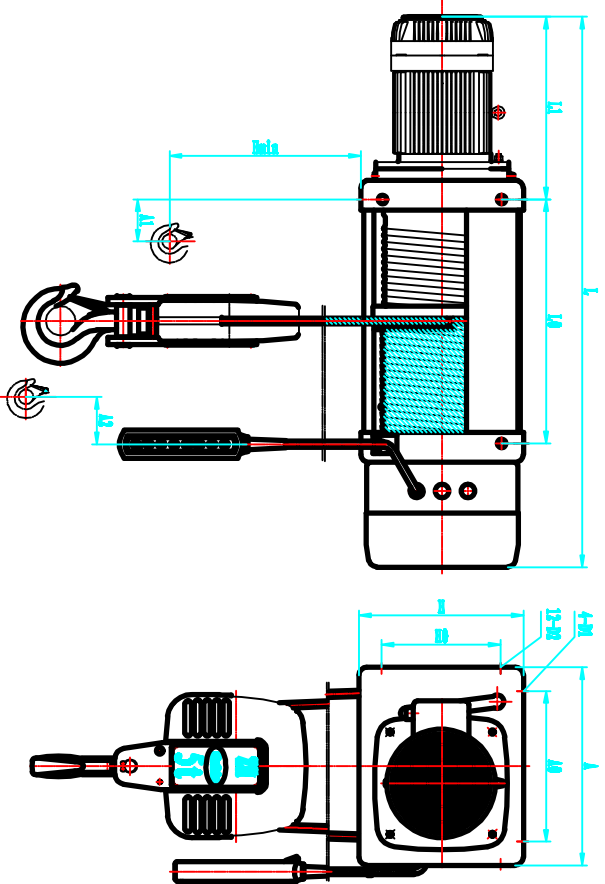
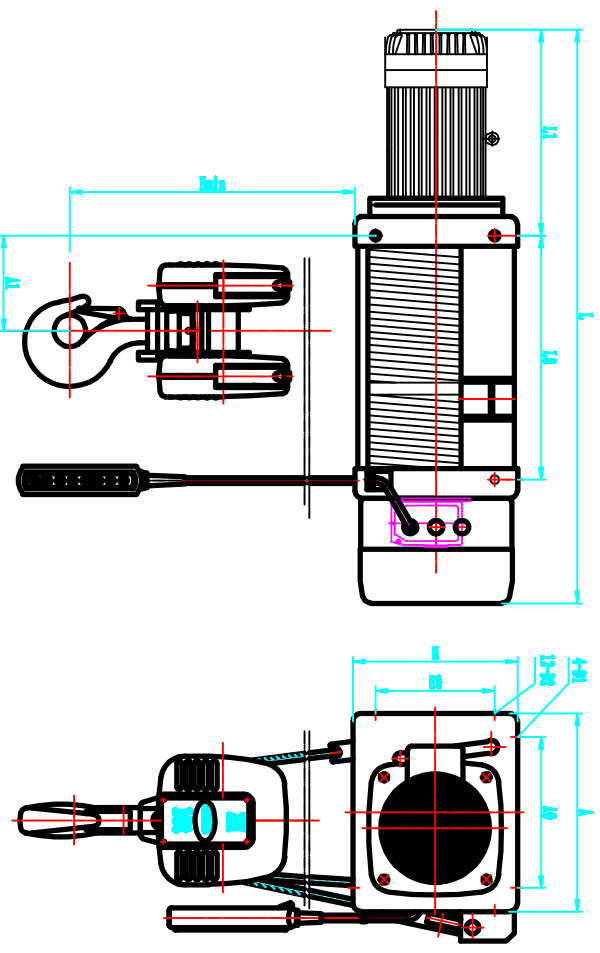


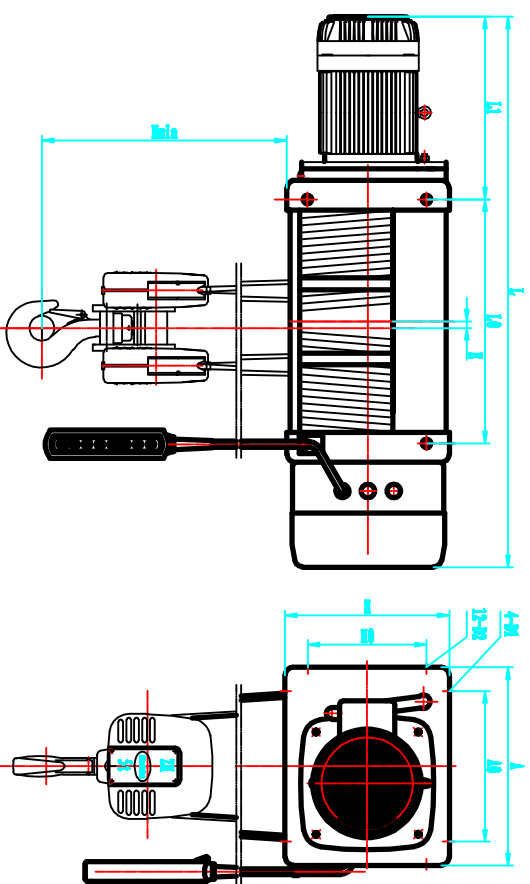
固定式电动葫芦 ( 滑轮倍率2/1 )  
Foot-Mounted Hoist ( 2/1 Rope Reeving )



固定式电动葫芦 ( 滑轮倍率4/1 )  
Foot-Mounted Hoist ( 4/1 Rope Reeving )



固定式电动葫芦 ( 滑轮倍率4/2 )  
Foot-Mounted Hoist ( 4/2 Rope Reeving )



零件 (组) 周 件 登记 记
归底图总号
底图总号
坐 字
日 期
档案图 日期

设计人姓名	更改人姓名	坐 字	日期	固定式电动葫芦 Foot-Mounted Hoist	重量	比例	共 张	第 张	材料名称及规格	材料数量	材料重量	材料比例
审核人姓名	审核日期	日期	日期									
设计日期	更改日期	日期	日期									
设计日期	更改日期	日期	日期									

杭州杭源机械有限公司  
HANG ZHOU HANGYUAN CO., LTD  
尺寸图